

# Descrição técnica e funcional dos terminais biométricos

Sistema de Assiduidade e Controlo de Acessos

**HPG – Tecnologias de Informação, Lda.**

*Documento com 11 páginas*

Ref. **Descrição Terminais**

## Sumário

1	ÂMBITO	3
1.1	Caracterização	3
1.2	Descrição técnica e funcional dos terminais ZKSoftware4	
1.3	Descrição técnica e funcional dos terminais Biostation	8
1.4	Descrição técnica e funcional dos terminais U.are.U	9

# 1 ÂMBITO

Apresenta-se neste documento informação da HPG sobre equipamentos para possível implementação de um sistema integrado de gestão de assiduidade (relógio de ponto) e/ou controlo de acessos com terminais biométricos e/ou de cartão de proximidade.

## 1.1 Caracterização

Com a definição de parâmetros de gestão para o controlo de acessos dos recursos humanos não significa que se pretenda somente efectuar o controlo dos recursos ou a contabilização de entradas e saídas. Pretende-se, com as soluções de Gestão de Assiduidade e Controlo de Acessos, aumentar a segurança e ter, em tempo real, informação que permita gerir um dos principais factores de produtividade: os meios humanos.

As nossas soluções são desenvolvidas de acordo com as necessidades e expectativas dos nossos Clientes, estando segmentadas de acordo com as necessidades típicas das empresas na sua gestão de Recursos Humanos.

O controlo de acessos a instalações ou espaços físicos constitui preocupação para a maioria das empresas e organizações e é hoje uma necessidade sentida a todos os níveis e nas mais diversas situações.

Esta necessidade verifica-se, tanto nas restrições de entradas, como na possibilidade de diferenciar grupos de pessoas com horários diferentes, como sejam os funcionários de limpeza, os trabalhadores por turnos ou mesmo o simples controlo da presença dos utilizadores nos horários normais.

Os sistemas tradicionais (User ID, Passwords e cartões) não garantem uma identificação segura. De facto, é bastante comum a perda, desmagnetização ou deterioração de cartões magnéticos, bem como a “usurpação” de códigos de acesso, o que facilmente irá permitir o acesso indevido às zonas protegidas. Com o intuito de fazer face a esta realidade, foram desenvolvidos sistemas baseados em tecnologia de reconhecimento biométrico.

A fiabilidade da informação obtida permite uma mais cuidada e responsável Gestão de Assiduidade e Controlo de Acessos, sendo essa uma necessidade sentida pelas empresas, nomeadamente pelas áreas de Recursos Humanos.

## 1.2 Descrição técnica e funcional dos terminais ZKSoftware

Os terminais ZKSoftware podem ser instalados em vários locais físicos de uma Organização, podendo os mesmos estar em rede e sincronizados através de uma Intranet ou Internet. Todas as tarefas de administração e update podem ser efectuadas em qualquer um destes terminais, simplificando todo o processo de manutenção e gestão de utilizadores, especialmente para Organizações com locais físicos dispersos.

### Terminais iClock260 e iClock360



Estes terminais são indicados para registo de assiduidade por impressão digital e/ou cartão de proximidade e/ou Senha pessoal (pin).

#### **Características do equipamento**

- LCD colorido, interface de imagem com TFT digital de 3.5", podendo ser personalizado com a imagem do cliente ou com fotografias coloridas.
- Vários modos de identificação: cartão de proximidade, impressão digital, código pessoal (Pin).
- Comunicação: TCP/IP (RJ45 Ethernet), RS232, RS485, WIFI.
- Terminal sem ligação de rede: o equipamento dispõe de uma porta USB, para recolha dos registos de presença, para posterior tratamento.

- Webservice interno para acesso através da intranet e suporta consulta WAP.
- TCP/IP protocolo interno, 100 Mb network de alta velocidade, pode realizar a transmissão dos dados entre várias redes.
- Permite a configuração e consultas no próprio terminal.
- Suporta transmissão dos registos de presença, para a plataforma de Gestão de Assiduidade.
- Idiomas: português, inglês, espanhol.
- Indicadores sonoros: a confirmação de cada operação é associada a um sinal sonoro e poderá apresentar os nomes e números dos funcionários.
- Mensagens: permite a publicação de anúncios, por exemplo de reunião, do aniversário do funcionário, alarme de tempo, e permite ligar e desligar a horas pré determinadas. Poderá igualmente apresentar um pequeno filme
- Capacidade: máxima de 10.000 impressões digitais, e guarda 200.000 registos de presença, podendo esta ser aumentada com acréscimo de memória.
- Sistema operativo embebido – LINUX.
- Modo de funcionamento - 24 horas.
- Funções: 16 teclas de função e 8 teclas de modo de trabalho.
- Tecnologia e algoritmo de impressão digital mais avançada no mundo, com grande rapidez de identificação.
- Taxa de erro: 1/100000.

### **Características técnicas**

- CPU: proprietário modelo ZK6001
- Sensor: Sensor óptico
- Memória Flash : 32 Mb/64 Mb/128 Mb
- Ecrã: 3.5" Color digital TFT
- Velocidade de Identificação: <1s
- Capacidade armazenamento de templates biométricos: 10.000/50.000/100.000
- Capacidade de armazenamento de registos "offline": 100.000/500.000/800.000
- Comunicações: Wireless (opcional),TCP/IP, RS485, Modem

- Ligação a PC : USB, RS232.
- Modos de identificação: impressão digital, cartão, impressão digital + cartão, etc, O sistema permite a conjugação de até 15 modos de identificação diferentes.
- Teclas de função: 8 teclas de função parametrizáveis pelo utilizador
- Tipos de Cartões suportados: HID/Mifare/ID/EM
- Resolução da câmara: 1,000,000 pixéis
- Dimensões: 160 (C) x 140 (L) x 45 (A) mm

## **Terminal FP-60**



Terminal de pequenas dimensões, com marcação por impressão digital e/ou cartão de proximidade (opcional) e/ou Senha pessoal (pin). Dispõe de ligação USB, TCP/IP, RS232 e RS485, incluindo fonte de alimentação e opcionalmente pode ter leitor de cartões de proximidade.

### **Especificações Técnicas**

- Capacidade: até 1.500 registos biométricos
- Impressões biométricas por Funcionário: 1 a 10
- Capacidade de registos de log: até 30.000
- Modo de verificação: 1:1 ou 1:N
- Opcionais: UPS, Modem, Impressora, WIFI , Cartão Mifare, Cartão HID
- Comunicações: TCP/IP, RS232, RS485, Pen Drive, Flash Disk
- Leitor: Óptico
- Ecrã: 4 linhas e 20 colunas
- Teclado: 16 teclas
- Alimentação: 5V
- Tempo de registo: < = 2 segundos

- ▶ Tempo de identificação: < 1 segundo
- ▶ Temperatura: 0°C - 45°C
- ▶ Humidade: 20%-80%
- ▶ Percentagem erro registo: < =1%
- ▶ Percentagem erro identificação: < =0.0001%
- ▶ Dimensões: 180 mm x 125mm x 55mm

## Outros Terminais para Assiduidade e Controlo de Acessos



Terminal para controlo de assiduidade e acessos (Wifi, GPRS – Opcional)



Terminal para controlo de assiduidade e acesso com ecrã táctil, comunicações GPRS e Wi-Fi



Video-porteiro com abertura de porta por identificação



Terminal anti-vandálico e aço para instalação no exterior

### 1.3 Descrição técnica e funcional dos terminais Biostation



O Biostation é um terminal bastante adequado para a Gestão de Assiduidade, Tempos e Presenças e Controlo de Acessos, permitindo o registo e autenticação dos utilizadores via impressão digital (biometria) e/ou PIN com um desempenho, segurança e fiabilidade sem paralelo.



Máximo de registos transaccionados guardados	500.000
Atribuição de IP estático	SIM
Atribuição de IP dinâmico	SIM
Suporta DHCP Server existente	SIM
Memória	34 MB flash + 34 MB RAM
Display	2.5" QVGA 16M Color LCD
Registo de 5 impressões digitais por pessoa	SIM
Máximo número de templates biométricos registados	50.000
Tipo do sensor de impressão digital	Capacitivo ou Óptico
Modo de registo	Impressão Digital, PIN, PIN+Impressão Digital
Tempo de verificação da impressão digital	1 segundo
Taxa de falsas rejeições	1%
Taxa de falsas aceitações	Menos de 0,01%
Protocolo de comunicação	TCP/IP, RS485, Wireless LAN (opção)
Interface de rede	Ethernet (10-Base T)
Suporta WIEGAND	SIM
Suporta relé externo	SIM (I/O)
Dimensões (mm)	135 (Largura) x 50 (Profundidade) x 128 (Altura)

#### 1.4 Descrição técnica e funcional dos terminais U.are.U

Face às necessidades dos locais onde o número de funcionários é relativamente baixo, a HPG disponibiliza uma solução de “menor dimensão” para gestão de presenças (relógio de ponto) e registo de trabalhadores, possibilitando deste modo, que estes locais de menor dimensão, disponham de uma solução com as mesmas capacidades técnicas e funcionais, rentabilizando o investimento efectuado.

O NEXUS clock oferece um conjunto de funcionalidades e garante uma melhor operacionalidade através de uma solução chave-na-mão, integrando num PC, via porta USB, um terminal biométrico de pequenas dimensões. Este terminal bastante adequado para a Gestão de Assiduidade permite o registo e autenticação dos utilizadores via impressão digital (biometria) com um desempenho, segurança e fiabilidade de

excelência. O software NEXUS clock efectua toda a gestão das marcações locais e a interface com o sistema central onde reside a base de dados (NEXUS).

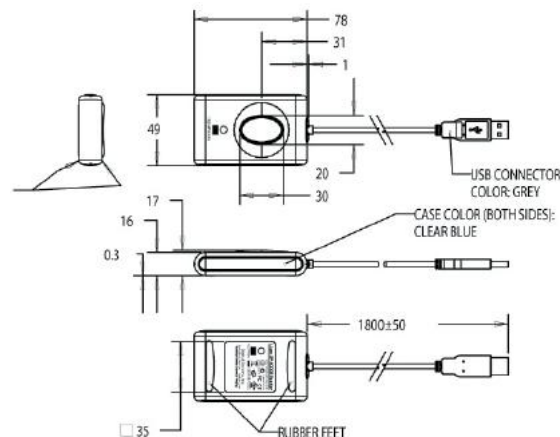


Terminal biométrico U.are.U (com ligação porta USB)

#### Características do Terminal U.are.U:

- Resolução de leitura de 512 dpi (média do x, y na área de scanning)
- A informação da impressão digital (template) é encriptada
- Área de leitura: 14,6 mm x 18,1 mm (largura x comprimento)
- Tamanho do leitor: 79mm x 49 mm x 19 mm
- Compatível com USB 1.0, 1.1 e 2.0
- Compatível com Windows XP, 2000, Me, 98, NT 4.0, Server 2000 e 2003
- Tempo de verificação da impressão digital: inferior a 1 segundo
- Taxa de falsas rejeições: inferior a 1%
- Taxa de falsas aceitações: inferior a 0,01%
- Normas suportadas: FCC Class B, CE, ICES, BSMI, MIC, USB, WHQL

#### Especificações mecânicas do Terminal U.are.U:



**Características mínimas dos Computadores onde irão ser acoplados os Terminais U.are.U:**

Os computadores onde irão ser acoplados os Terminais U.are.U, devem ter as seguintes características mínimas:

- Processador Intel Pentium III (ou superior)
- 512 Mb de RAM
- Disco rígido igual ou superior a 10 Gigabytes (dependendo do Sistema Operativo)
- Browser Internet Explorer 4.0 ou superior (ou semelhante)
- Placa de Rede
- Uma porta USB disponível
- Windows 95/98, NT Workstation 4 com Service Pack 4 ou superior, Windows 2000 Professional, Windows XP ou Windows Vista

\* \* \* \* \*